

**Центральный вентилятор
VPH075RU
ПАСПОРТ**



СОДЕРЖАНИЕ

1. Назначение	3
2. Технические характеристики	3
3. Комплектность	4
4. Рекомендации по установке и подключению	5
5. Меры безопасности.....	6
6. Техническое обслуживание	7
7. Таблица выявления неисправностей	8
8. Хранение, упаковка и транспортировка изделия.....	8
9. Гарантии	9
10. Соответствие требованиям технических стандартов.....	9
11. Сведения о рекламациях.....	10
12. Учет технического обслуживания	10
13. Утилизация	10
14. Свидетельство о продаже	11
15. Свидетельство о приемке.....	11

Настоящий паспорт является объединенным эксплуатационным документом центрального вытяжного вентилятора VPH075RU (далее по тексту «вентилятор»).

1. НАЗНАЧЕНИЕ

VPH075RU –вентилятор, разработанный для адаптивных вентиляционных систем с автоматической регулировкой расходов воздуха с целью удовлетворения широкой гамме требований по воздухообмену.

Вентилятор предназначен для перемещения воздушной смеси, не содержащей липкие вещества и волокнистые материалы, с концентрацией пыли и других твердых примесей не более 0,1 мг/м³.

Вентилятор рекомендуется применять для постоянной работы в системах вентиляции на основании разработанного и/или утвержденного технического решения.



Вентилятор не предназначен для удаления продуктов сгорания подсоединенных газовых аппаратов и воздуха, содержащего пары хлора, взрывоопасных веществ, а также для работы во взрывоопасной среде.

2. ТЕХНИЧЕСКИЕ ХАРАКТЕРИСТИКИ

2.1 Основные габаритные размеры приведены на рис 1.

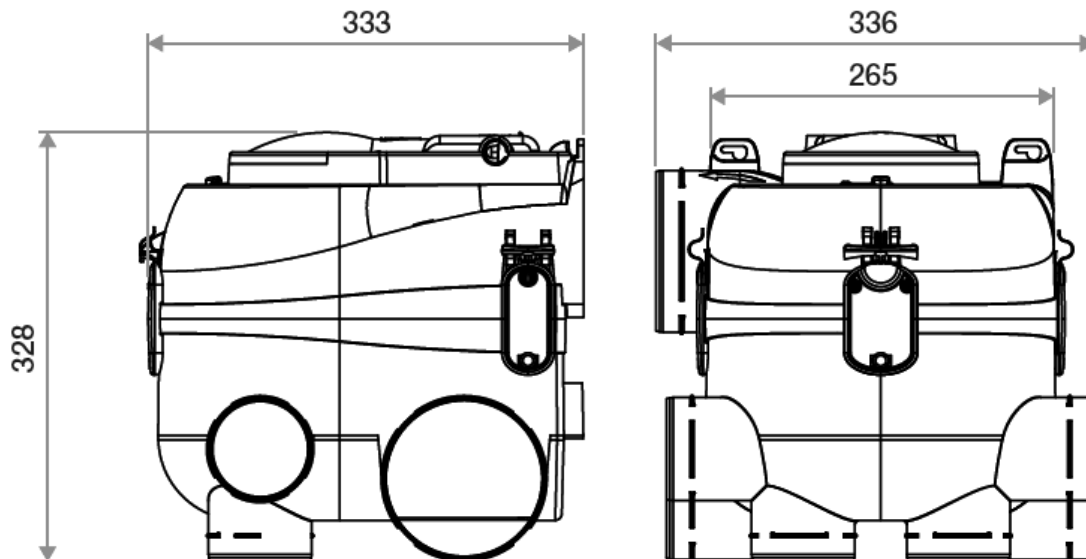
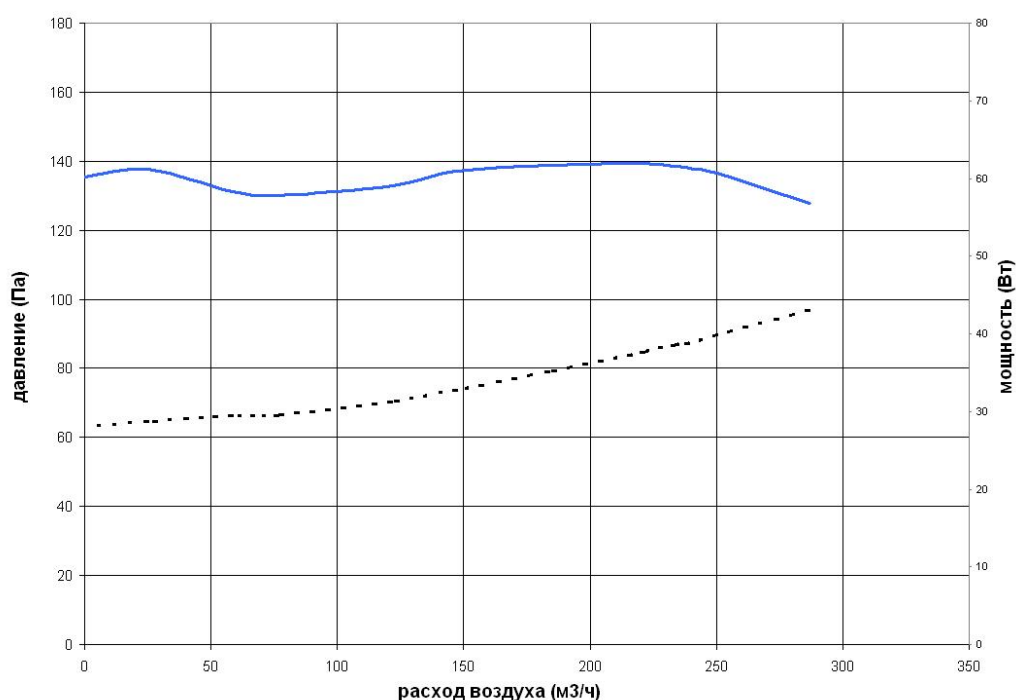


рис 1.

2.2 Электрические и механические характеристики

Обозначение	Макс. скорость вращения, (об/мин)	Макс. расход воздуха при 100 Па, (м3/ч)	Максимальное давление, (Па)	Потребление энергии при расходе воздуха 300 м3/ч, (Вт)
VPH075RU	970	300	130	42
Напряжение,(В)	Частота,(Гц)	Рабочая температура,(°С)	Класс защиты двигателя	Вес,(кг)
230±10%	50	+5/+50	IP 30	3,6

2.3 Аэродинамические характеристики




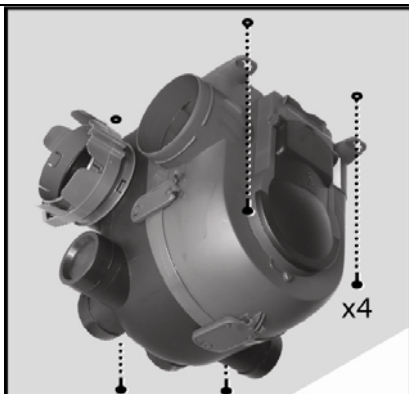
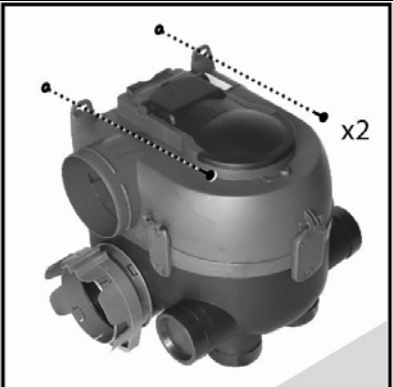

3. КОМПЛЕКТНОСТЬ

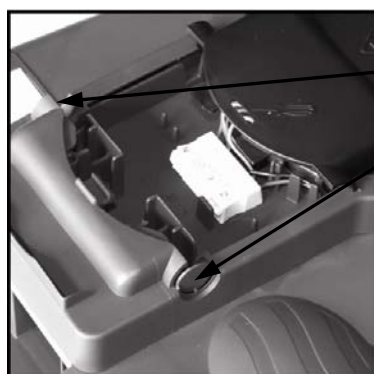
Наименование	Кол-во	Примечание
Упаковка	1 шт.	
Вентилятор в сборе	1 шт.	
Паспорт вентилятора	1 шт.	
Шнур для подвеса	1 шт.	
Соединитель Ø125/150мм +хомут Ø150мм	1 шт.	Используется для соединения гибкого воздуховода с выходным патрубком вентилятора.
Соединитель Ø125мм +хомут Ø125мм	2 шт.	Используется для соединения гибкого воздуховода с входным патрубком вентилятора.
Заглушка Ø80мм	4 шт.	
Заглушка Ø125мм	1 шт.	

Примечание: Соединитель Ø 80мм +хомут Ø 80мм, сетевой кабель и инструмент в комплектацию не входит.

4. РЕКОМЕНДАЦИИ ПО УСТАНОВКЕ И ПОДКЛЮЧЕНИЮ

- Размещайте вентилятор в центре системы, чтобы равномерно распределить воздуховоды.
- Не размещайте вентилятор в основных (жилых) помещениях.
- Если вентилятор размещается в помещении (в шкафу, за подвесным потолком), используйте звукоизолирующие материалы для снижения шума.
- Для уменьшения вибраций вентилятор подвешивается на шнуре.

<p>Подвес. Размотайте шнур так, чтобы зацепить вентилятор за переднюю часть и подвесьте его в одной точке крепления.</p>	<p>Потолочное крепление. Прикрепите вентилятор к потолку в четырех точках.</p>
	
<p>Настенное крепление. Закрепите вентилятор в 2-х точках</p>	<p>Откройте с помощью отвертки люк и сдвиньте его, чтобы получить доступ к клеммной колодке.</p>
	

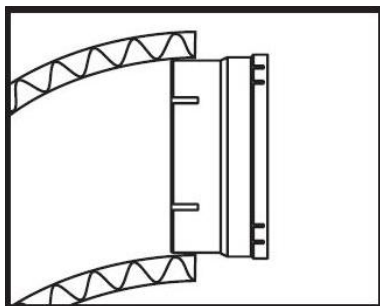


Используя предусмотренные конструкцией кабельные вводы, проложите кабели в каналы.

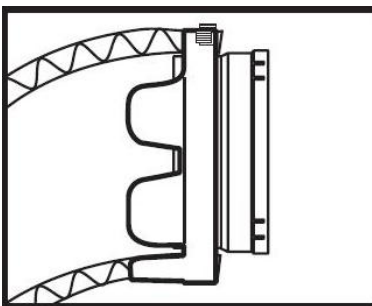
Схема электрических соединений



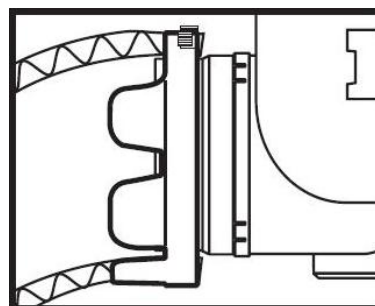
Для соединения гибких воздуховодов с входными и выходными патрубками вентилятора используйте входящие в комплект соединители с хомутами.



Установите воздуховод на соединителе.



Зафиксируйте воздуховод хомутом.



Установите собранный узел (воздуховод+соединитель+хомут) с патрубком вентилятора

- Соблюдайте меры предосторожности при применении гибких воздуховодов:
 - избегайте лишних поворотов(углов),
 - убедитесь в герметичности соединений воздуховодов с другими элементами системы (вентилятор, вытяжные решетки, адаптеры, и т.п.),
 - учитывайте направление движения воздуха (направление движения должно быть «по спирали»),
 - воздуховод рекомендуется максимально растягивать во избежание потерь давления,
 - старайтесь не сжимать воздуховоды, оставляйте их видимыми, чтобы предотвратить их сдавливания другими лицами.

5. МЕРЫ БЕЗОПАСНОСТИ

- При подготовке вентилятора к работе и при эксплуатации необходимо соблюдать требования безопасности, изложенные в ГОСТ 12.4.021-75, «Правила техники безопасности при эксплуатации электроустановок потребителей» и «Правил технической эксплуатации электроустановок потребителей».
- К монтажу и эксплуатации вентилятора допускаются лица, изучившие настоящий паспорт и прошедшие инструктаж по технике безопасности.
- Монтаж вентилятора должен обеспечивать свободный доступ к местам обслуживания его во время эксплуатации.
- Место монтажа вентилятора и вентиляционная система должны иметь устройства, предохраняющие от попадания в вентилятор посторонних предметов.
- Обслуживание и ремонт вентилятора необходимо производить только при отключении его от электросети и полной остановки вращающихся частей.
- Заземление вентилятора производится в соответствии с «Правилами устройства электроустановок» (ПУЭ).
- Вентилятор не имеет защиты от перепадов напряжения. Необходимо обеспечить стабильность электропитания
- При работах, связанных с опасностью поражения электрическим током (в том числе статическим электричеством), следует применять защитные средства.
- При испытаниях, наладке и работе вентилятора всасывающие и нагнетательные отверстия должны быть ограждены так, чтобы исключить травмирование людей воздушным потоком и вращающимися частями.
- Работник, включающий вентилятор, обязан предварительно принять меры по прекращению всех видов работ на данном вентиляторе (ремонт, чистка и др.), его двигателе и оповестить персонал о пуске.
- Запрещается включать вентилятор с открытой защитной крышкой.
- Вентилятор не предназначен для перемещения воздуха, содержащего пары хлора, взрывоопасных веществ, для работы во взрывоопасной среде и не подлежат подключению к дымоходам.

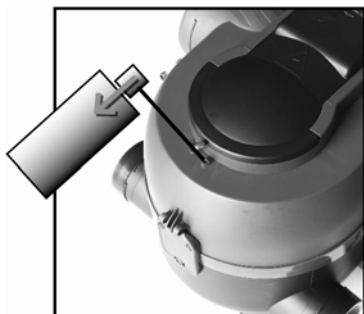
6. ТЕХНИЧЕСКОЕ ОБСЛУЖИВАНИЕ

- Вентилятор сохраняет эффективность и эксплуатационные характеристики только при регулярном техническом уходе.
- Во время эксплуатации вентилятора необходимо периодически проверять:
 - правильность и надежность крепления вентилятора,
 - уровень вибрации вентилятора,
 - наличие посторонних шумов при работе вентилятора,
 - состояние электрических кабелей и электрических соединений..
- Во избежание нарушения центровки и преждевременного выхода из строя подшипников удаляйте пыль с лопастей вентилятора и с внутренних поверхностей не реже одного раза в год.
- Для очистки внутренних поверхностей вентилятора и мотора не используйте системы высокого давления или пара.
- При нерегулярной эксплуатации вентилятора требуется запускать его один раз в квартал по крайней мере на пять минут.



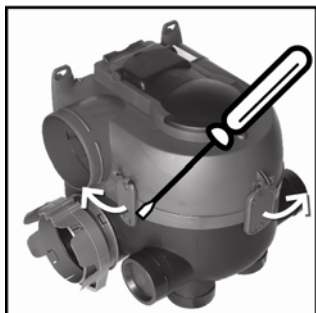
Перед тем, как открыть крышку корпуса необходимо отключить вентилятор от сети питания!

- Сокращенная процедура очистки проводится раз в 6 месяцев.



Для этого необходимо приподнять съемную крышку в передней части корпуса вентилятора и продуть его внутри сжатым воздухом

- Полная процедура обслуживания проводится раз в 2 года.



Для этого необходимо открыть корпус, разблокировав отверткой три защелки. С помощью кисточки и пылесоса удалить с колеса пыль.

7. ТАБЛИЦА ВЫЯВЛЕНИЯ НЕИСПРАВНОСТЕЙ

Неисправность	Вероятная причина	Способы устранения
не работает двигатель	двигатель не вращается, нет напряжения питания	- проверьте подключение вентилятора к электрической сети.
	двигатель не вращается, перегрев двигателя	- сработала термическая защита двигателя, - отключите питание вентилятора, - убедитесь в отсутствии механических препятствий вращению (заедание, трение, загрязнение рабочего колеса), - проверьте правильность подключения сети (воздуховоды, вытяжные решетки), - повторно подайте напряжение примерно через час – время необходимое для охлаждения двигателя и включения устройства защиты (в зависимости от модели).
	двигатель не вращается	- после подачи напряжения двигатель запускается через 20 сек (в зависимости от модели)
двигатель работает, но удаление воздуха не происходит или происходит очень плохо	грязные каналы (воздуховоды), загрязнение вытяжных устройств, грязное рабочее колесо	проверьте чистоту воздуховодов, очистите рабочее колесо и / или вытяжные решетки
	неправильный расчет системы (слишком много колен, слишком длинные каналы) или неправильная установка (сдавлены гибкие воздуховоды, стыки не герметичны) одно из входных отверстий закрыто заглушкой или к нему не подведен канал	- оптимизируйте систему воздуховодов, убрав, по возможности, лишние повороты (колена) и уменьшив длину воздуховодов, - сдавленные участки воздуховодов замените, - проверьте герметичность соединений всех элементов системы. проверьте, закрыты ли свободные патрубки заглушками или соединены ли канал с входным патрубком.
часто меняется расход воздуха	расход воздуха регулируется вытяжными устройствами	это нормальная работа системы
двигатель попеременно включается и выключается	чрезмерная температура двигателя	- проверьте, подключены ли вытяжные устройства к системе (работа без вытяжных устройств может резко увеличить расход воздуха, и как следствие температуру двигателя), - подождите, пока температура опустится ниже 40°C.

8. ХРАНЕНИЕ, УПАКОВКА И ТРАНСПОРТИРОВКА ИЗДЕЛИЯ

- Вентилятор следует хранить в закрытых помещениях, без искусственно регулируемых климатических условий, с естественной или механической вентиляцией при температуре окружающего воздуха от -20°C до +55°C при относительной влажности не более 80%..
- При длительном хранении необходимо осматривать вентиляторы через каждые 6 месяцев.
- Избегайте чрезмерного воздействия тепла или холода.
- Вентиляторы могут транспортироваться любым видом транспорта, обеспечивающим их сохранность и исключающим механические повреждения, в соответствии с правилами перевозки грузов, действующими на транспорте используемого вида.
- Вентиляторы транспортируются только в оригинальной упаковке завода изготовителя.
- Для перевозки штучного количества рекомендуется использовать противоударный контейнер.
- При перемещении вручную, соблюдайте нормы и ограничения по грузоподъемности.
- Избегайте ударов и толчков по упаковке.
- При обнаружении любого повреждения при транспортировке немедленно обратитесь к перевозчику.
- При транспортировке в районы Крайнего Севера и труднодоступные районы упаковка вентиляторов по ГОСТ 15846-2002 организуется фирмами Российской Федерации, осуществляющими продажу.

9. ГАРАНТИИ

Гарантийный срок эксплуатации вентиляторов, при соблюдении потребителем правил транспортировки, хранения, монтажа и эксплуатации устанавливается 24 месяца со дня продажи.

Гарантия не распространяется на:

1. Части, подлежащие естественному износу, в том числе: фильтры, клиновидные ремни, лампочки, предохранители, разного рода прокладки, уплотнители.
2. Неисправности, возникшие в результате:
 - внешних механических воздействий,
 - загрязнений,
 - переделок, самостоятельных конструктивных изменений,
 - отсутствия регулярного технического обслуживания,
 - стихийных бедствий,
 - действий химических веществ,
 - повреждений в процессе транспортировки,
 - неправильной эксплуатации оборудования,
 - неквалифицированных ремонтов сотрудниками неавторизованных сервисов.

Гарантия не включает в себя:

- действия по настройке, пусконаладке и размещению оборудования, подключению соединительных кабелей перед вводом оборудования в эксплуатацию,
- проведение регулярных технических осмотров, регламентных работ и других необходимых эксплуатационных мероприятий,
- компенсацию потерь от простоев оборудования в случае гарантийного ремонта и замены оборудования.



Завод изготовитель оставляет за собой право на внесение изменений в конструкцию, дизайн и комплектацию оборудования без предварительного уведомления. Во избежание недоразумений при покупке оборудования уточняйте информацию у продавцов.

10. СООТВЕТСТВИЕ ТРЕБОВАНИЯМ ТЕХНИЧЕСКИХ СТАНДАРТОВ

Оборудование, указанное в настоящем паспорте, соответствует требованиям перечисленных ниже стандартов ЕС и нормативных документов стран, в которые данное оборудование экспортируется:

Наименование стандарта/ регламента	Описание
ГОСТ Р МЭК 60335-2-80-2000	Безопасность бытовых и аналогичных электрических приборов. Дополнительные требования к вентиляторам и методы испытаний
ГОСТ Р 51318.14.1-99	Совместимость технических средств электромагнитная. Радиопомехи промышленные от бытовых приборов, электрических инструментов и аналогичных устройств. Нормы и методы испытаний.
ГОСТ Р 51318.14.2-99	Совместимость технических средств электромагнитная. Помехоустойчивость бытовых приборов, электрических инструментов и аналогичных устройств. Требования и методы испытаний.
CEM / EMC 2004/108/CE	<p>EN 61000-3-2: 2010 Электромагнитная совместимость. Часть 3-2. Пределы. Пределы для выбросов синусоидального тока (Оборудование с входным током не более 16 А на фазу).</p> <p>EN 61000-3-3: 2009-06 Электромагнитная совместимость. Часть 3-3. Пределы. Ограничение пульсаций, флуктуаций напряжения и мерцания в низковольтных коммунальных системах питания для оборудования с номинальным током не более 16 А на фазу и не подвергаемого обусловленному соединению.</p> <p>NF EN 55014-1: 2007 Электромагнитная совместимость. Требования к бытовой аппаратуре, электрическим инструментам и аналогичным устройствам. Часть 1. Радиопомехи.</p> <p>NF EN 55014-2: 2009 Электромагнитная совместимость. Требования к бытовой аппаратуре, электрическим инструментам и аналогичным устройствам. Часть 2. Помехозащищенность. Стандарт на семейство изделий (включая поправки).</p>
Base Tension / LVD 2006/95/CE	<p>EN 60335-1: 2003 Приборы электрические бытового и аналогичного назначения. Безопасность. Часть 1. Общие требования.</p>

14. СВИДЕТЕЛЬСТВО О ПРОДАЖЕ

Продан _____
 (наименование организации продавца)


 (адрес, тел./факс)
 Штамп организации продавца

Дата продажи _____

Отметка дилера

15. СВИДЕТЕЛЬСТВО О ПРИЕМКЕ

Вентилятор центральный тип VPH075RU

Сертификат соответствия ГОСТ Р РОСС FR.АИ01.В04293	Заводской № <input type="text"/> <i>N° de série usine du ventilateur</i>
Дата выпуска « <input type="text"/> » <input type="text"/> 20 <input type="text"/> г. <i>Date de fabrication</i> <i>jour mois année</i>	ОТК  <input type="text"/> <i>Tampon Aereco S.A. Signature de l'opérateur</i>

