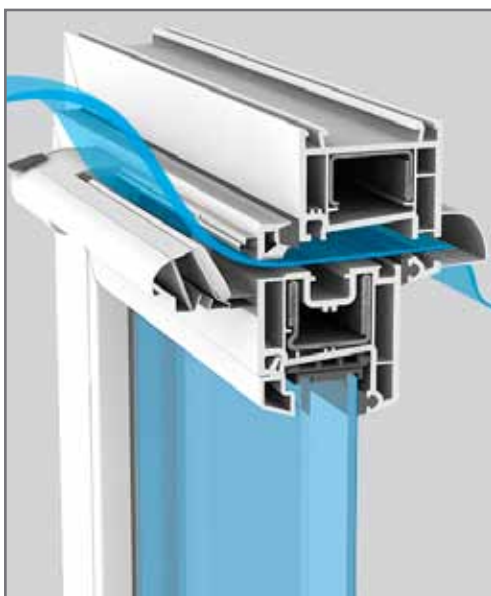
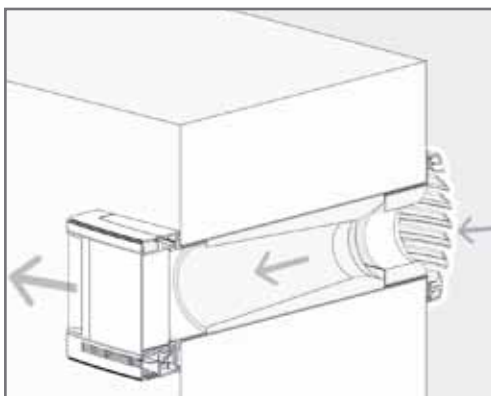


РУКОВОДСТВО ПОЛЬЗОВАТЕЛЯ
ОКОННЫМИ И СТЕНОВЫМИ ПРИТОЧНЫМИ УСТРОЙСТВАМИ AERECO



оконными и стеновыми приточными устройствами Aereso

Назначение

Приточные устройства Aereso (далее приточные клапаны) предназначены для постоянного дозированного притока наружного воздуха в помещение, исходя из минимально необходимого по гигиеническим требованиям количества на одного человека (примерно 30 м³/ч).

Устройства позволяют постоянно вентилировать помещение, не открывая окон.

Принцип действия

Принцип действия приточных клапанов основан на изменении проходного сечения в зависимости от уровня относительной влажности воздуха внутри помещений.

Движение воздуха через клапан осуществляется при условии функционирования естественной или механической вытяжки и наличия перетока между помещениями (подрез дверного полотна снизу на 1,5 см, или переточные решетки в дверном полотне или стене).

Обслуживание

Приточные клапаны Aereso не требуют особого обслуживания. Уход за устройством заключается в периодической чистке (1-2 раза в год) и зависит, в основном, от уровня загрязненности наружного воздуха.

Налет пыли на решетке внешнего козырька удаляется с помощью щетки пылесоса или иным подходящим способом.

Поверхность заслонки и корпус приточного устройства протирается влажной тряпкой.

Не допускается применение абразивных химически агрессивных моющих средств.

Образующееся иногда пятно от пыли на оконном откосе над приточным устройством также удаляется с помощью влажной тряпки.

НЕ ДОПУСКАЕТСЯ МЫТЬ ПРИТОЧНЫЙ КЛАПАН И ЕГО СОСТАВНЫЕ ЧАСТИ под струей воды и полностью замачивать.

Гарантийные обязательства

Работа приточных устройств гарантируется в течение всего срока эксплуатации при соблюдении пользователем следующих правил:

- использовать устройство только по назначению;
- не разбирать главный корпус приточного устройства;
- не пытаться самостоятельно регулировать приточное устройство;
- накрывать корпус устройства при проведении вблизи любых строительно-отделочных работ.

Объем приточного воздуха в зависимости от отн. влажности внутреннего воздуха при разных наружных температурах

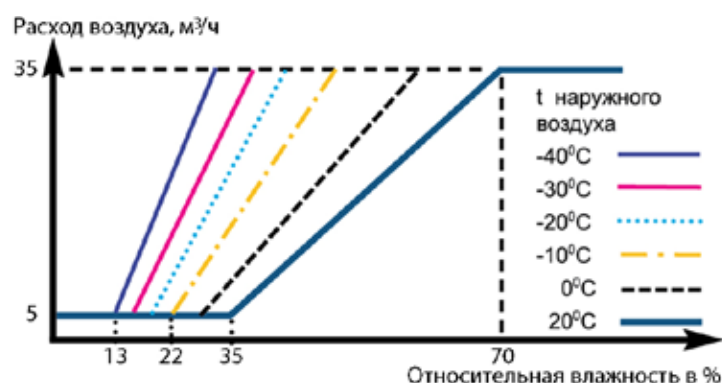


Рис. 1



Рис. 2



Рис. 3

Оконное приточное устройство EMM

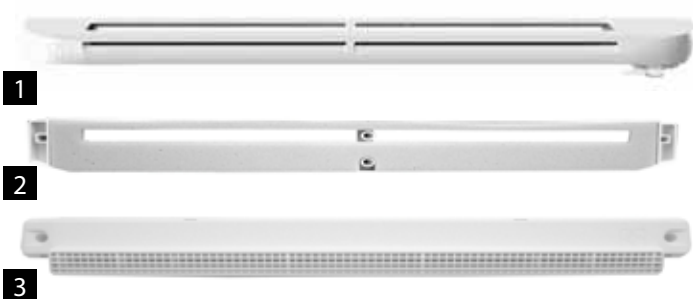


1. **Приточный клапан.** Монтируется на окно со стороны помещения.

2. **Монтажная планка.** Монтируется на внутренней поверхности окна, позволяет изменять наклон потока приточного воздуха (вертикально вверх или под углом 45°).

3. **Наружный козырек.** Монтируется на внешней части окна, защищает помещение от возможного попадания воды и препятствует проникновению насекомых.

Оконное приточное устройство ЕНА²

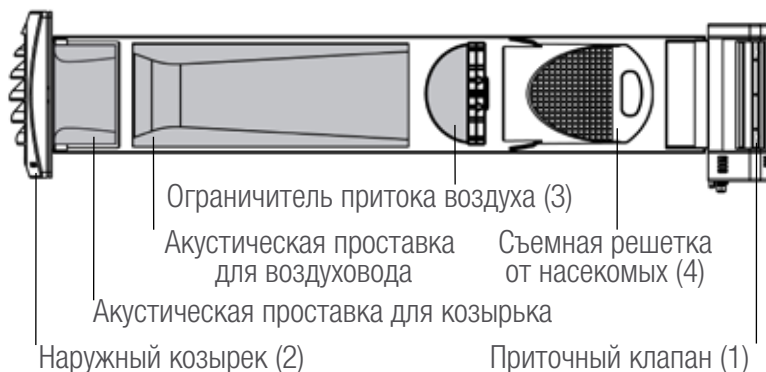


1. **Приточный клапан.** Монтируется на окно со стороны помещения.

2. **Акустическая проставка.** Монтируется со стороны помещения между профилем окна и приточным клапаном.

3. **Акустический наружный козырек.** Монтируется на внешней части окна, защищает помещение от возможного попадания воды и препятствует проникновению насекомых.

Стеновое приточное устройство ЕНТ



Управление приточными устройствами

Приточное устройство/ Режим работы	EMM (рис.1)	ЕНА ² (рис.2)	ЕНТ (рис.3)
Минимальный приток воздуха ¹	Переключатель - положение вверх	Переключатель в положении «0»	Переключатель в положении «0»
Автоматическое регулирование ²	Переключатель - положение вниз	Переключатель в положении «~»	Переключатель в положении «I»
Максимальный приток воздуха ³	-	Переключатель в положении «I»	-

1 - данный режим предназначен для ограничения притока воздуха в случаях сильных морозов и ветра, а также в межсезонье в случае снижения отопительной нагрузки в сети.

2 - режим подразумевает автоматическое регулирование подачи наружного воздуха в зависимости от уровня относительной влажности внутри помещения.

3 - при данном режиме заслонка приточного устройства находится в постоянно открытом положении, обеспечивая максимальный приток воздуха.

AERECO: полная вентиляционная система для вашего комфорта

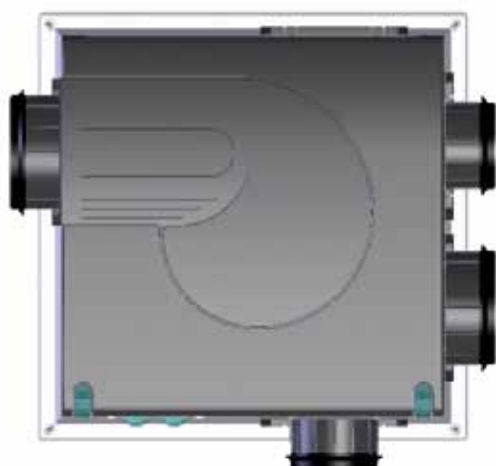
Обновление воздуха обеспечивается единственным вентилятором (3) с низким уровнем собственного шума, который может быть размещен в шкафу, за подвесным потолком или в чердачном помещении, что позволяет обеспечить его легкое обслуживание. Воздух, удаляемый через вытяжные решетки (2), обеспечивает обновление воздуха в жилых помещениях. Гигрорегулируемые приточные устройства (1) обеспечивают распределение свежего уличного воздуха в соответствии с потребностями жилых комнат. Вытяжные устройства, гигрорегулируемые или с датчиком присутствия, позволяют распределить создаваемый вентилятором воздушный поток, согласно потребностям каждого подсобного помещения (кухня, ванная, туалет). Таким образом, помещения с повышенным уровнем влажности обеспечиваются свежим воздухом в большем объеме по сравнению с пустующими помещениями.



2



1



3



1

2

3



Представительство АО «АЭРЭКО» в РФ

105120, г. Москва, Костомаровский переулок, дом 3. Тел./факс: +7 495 921-36-12
www.aereco.ru